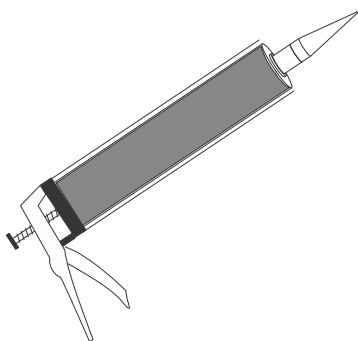
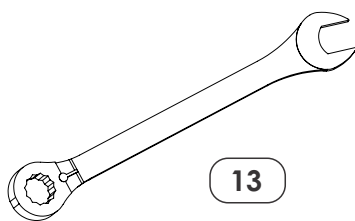
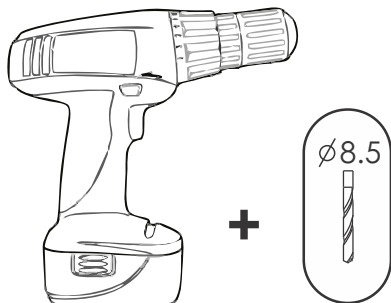
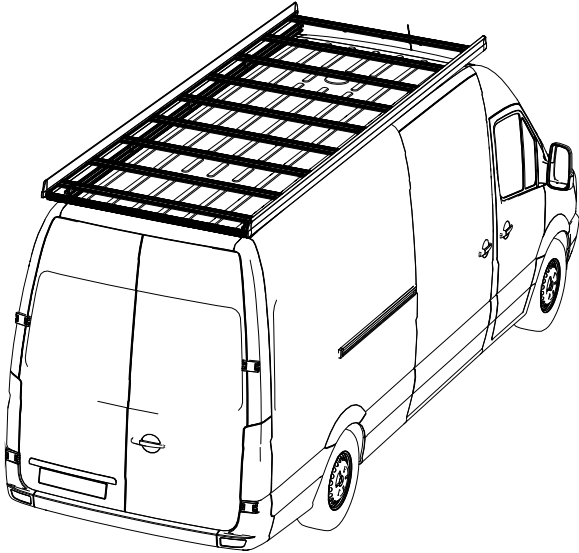

Mounting instructions: Read first! - Montageanleitung: Erst lesen! - Instruction de montage: Lire en premier!
Einbauanleitung: Zuerst lesen! - Istruzioni di montaggio: Leggere per primo - Instrucciones de montaje: Leer primero!

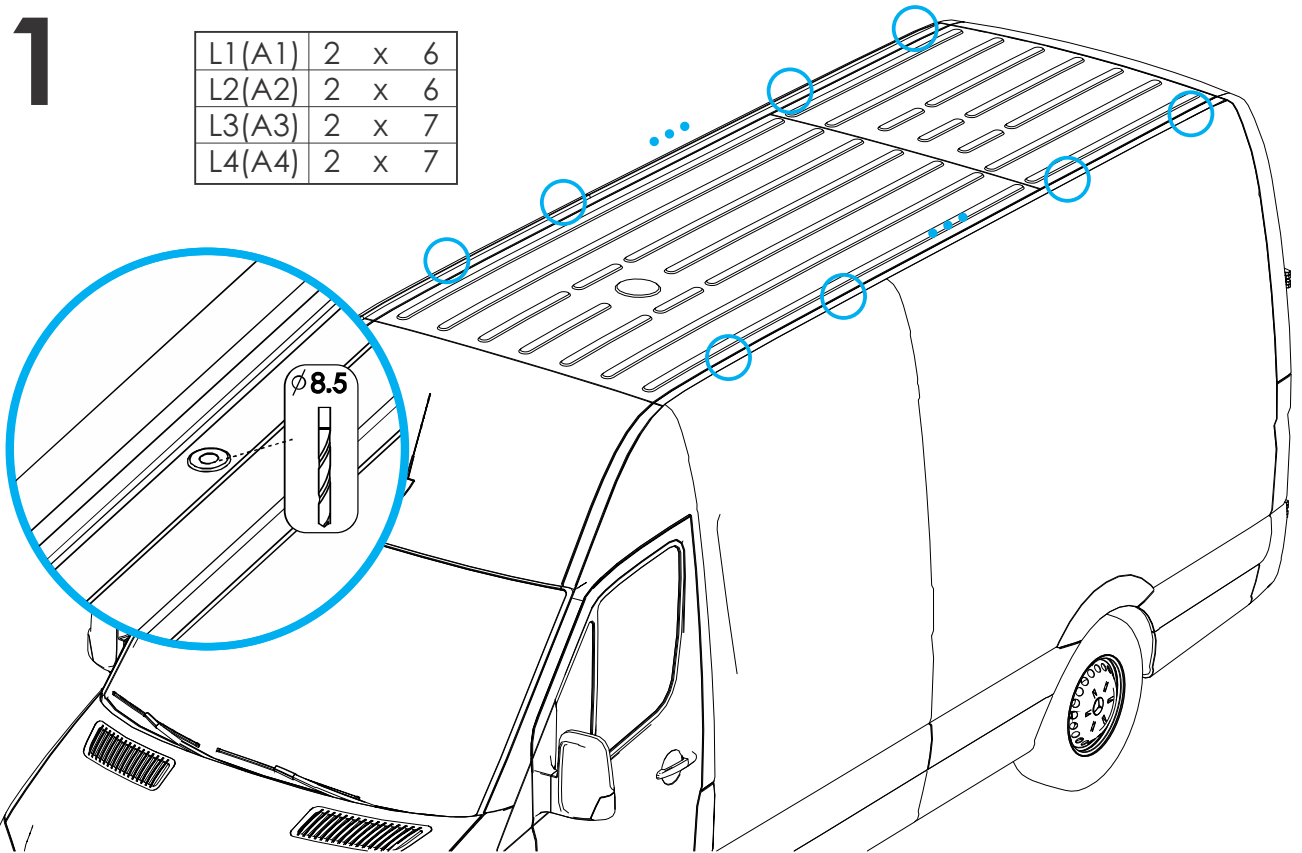


Mounting instructions: Read first! - Montagehandleiding: Eerst lezen! - Instruction de montage: Lire en premier!
 Einbauanleitung: Zuerst lesen! - Istruzioni di montaggio: Leggere per primo - Instrucciones de montaje: Leer

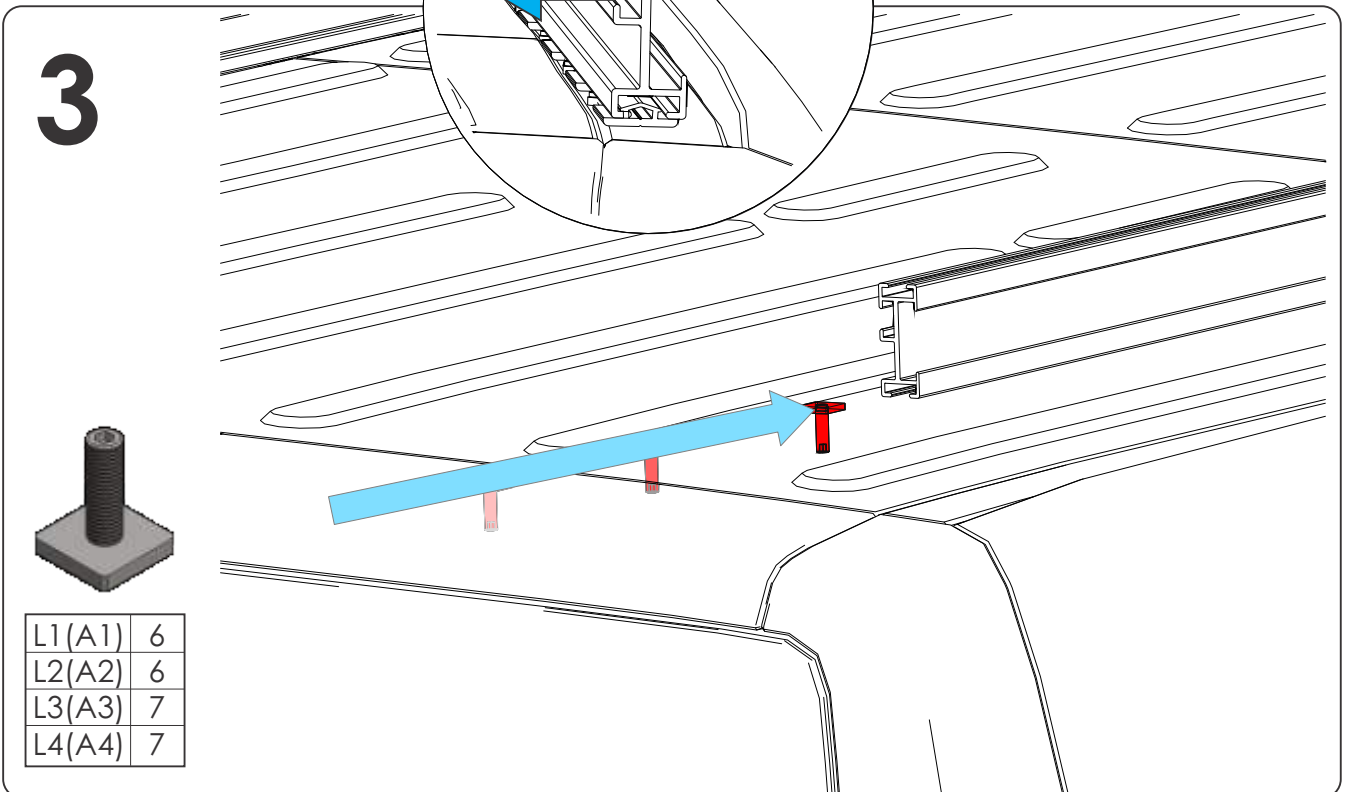
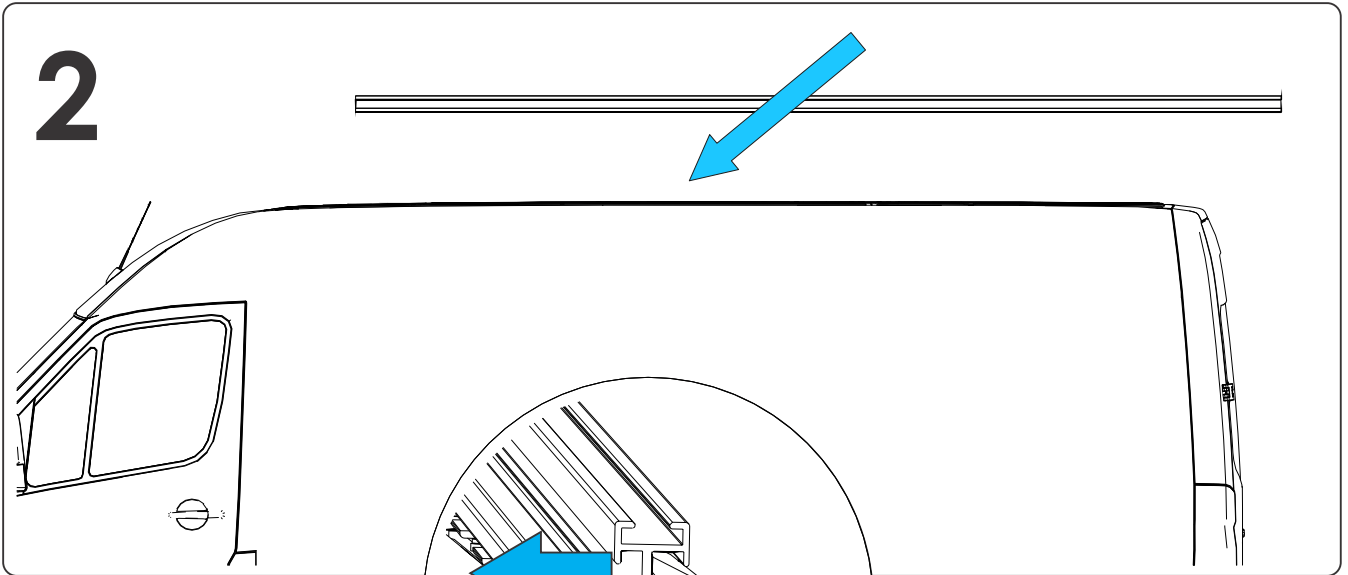


1

L1(A1)	2 x 6
L2(A2)	2 x 6
L3(A3)	2 x 7
L4(A4)	2 x 7



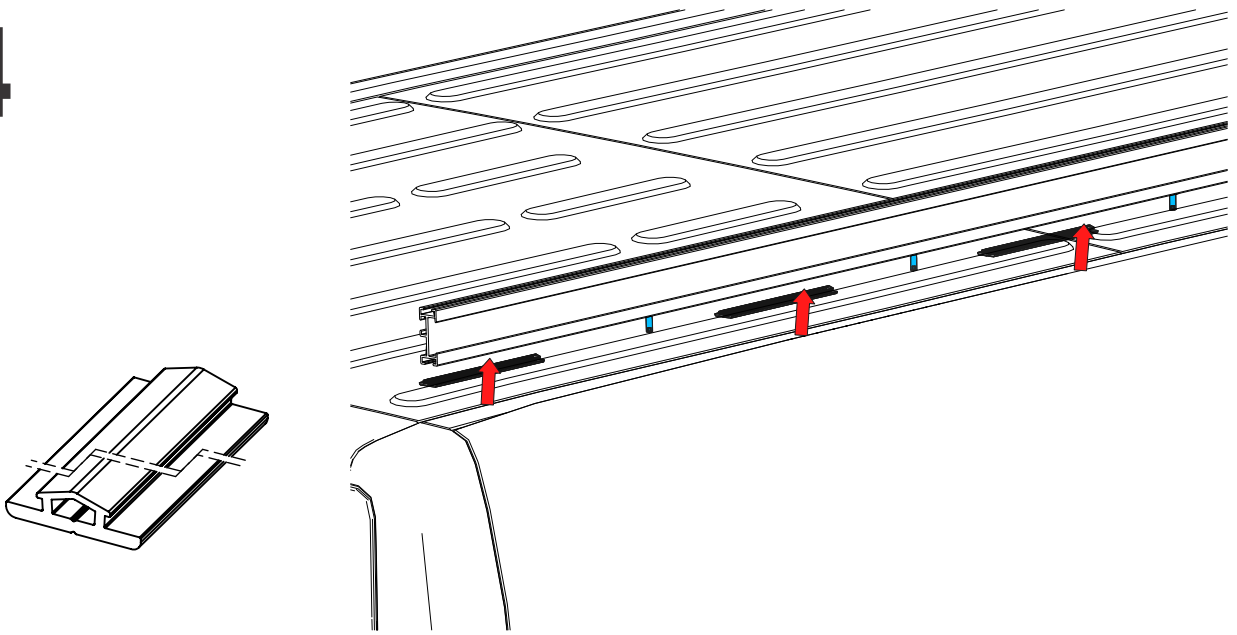
Mounting instructions: Read first! - Montagehandleiding: Eerst lezen! - Instruction de montage: Lire en premier!
 Einbauanleitung: Zuerst lesen! - Istruzioni di montaggio: Leggere per primo - Instrucciones de montaje: Leer



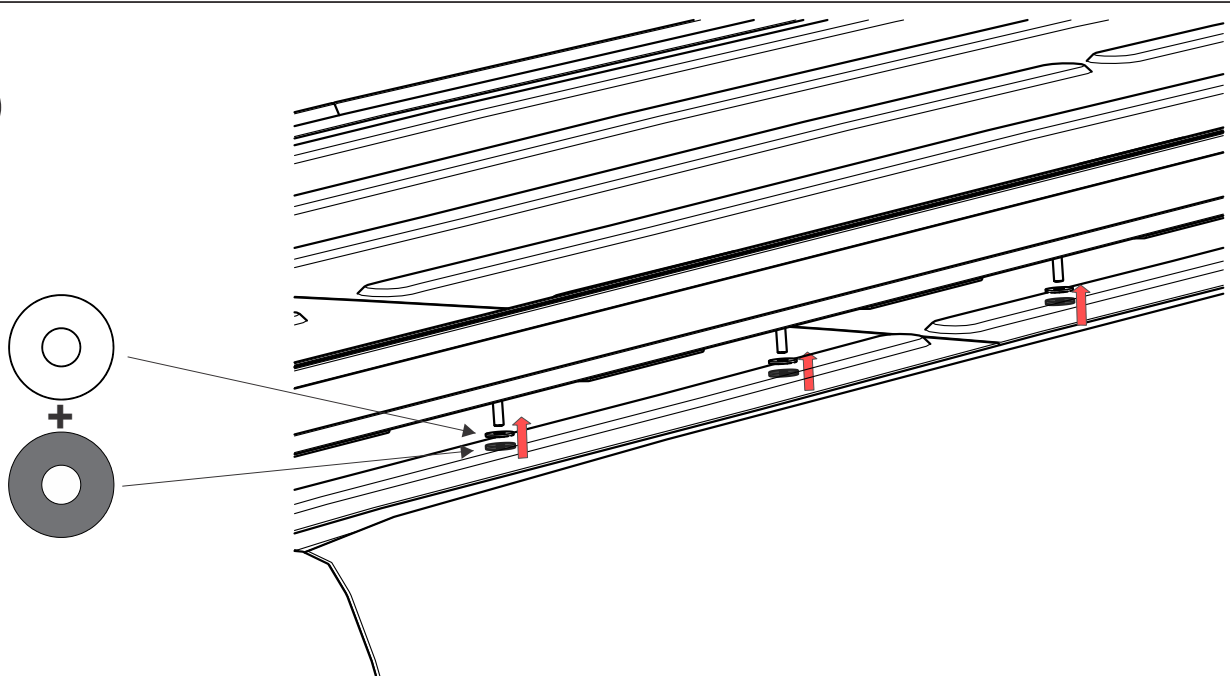
Mounting instructions: Read first! - Montagehandleiding: Eerst lezen! - Instruction de montage: Lire en premier!
Einbauanleitung: Zuerst lesen! - Istruzioni di montaggio: Leggere per primo - Instrucciones de montaje: Leer



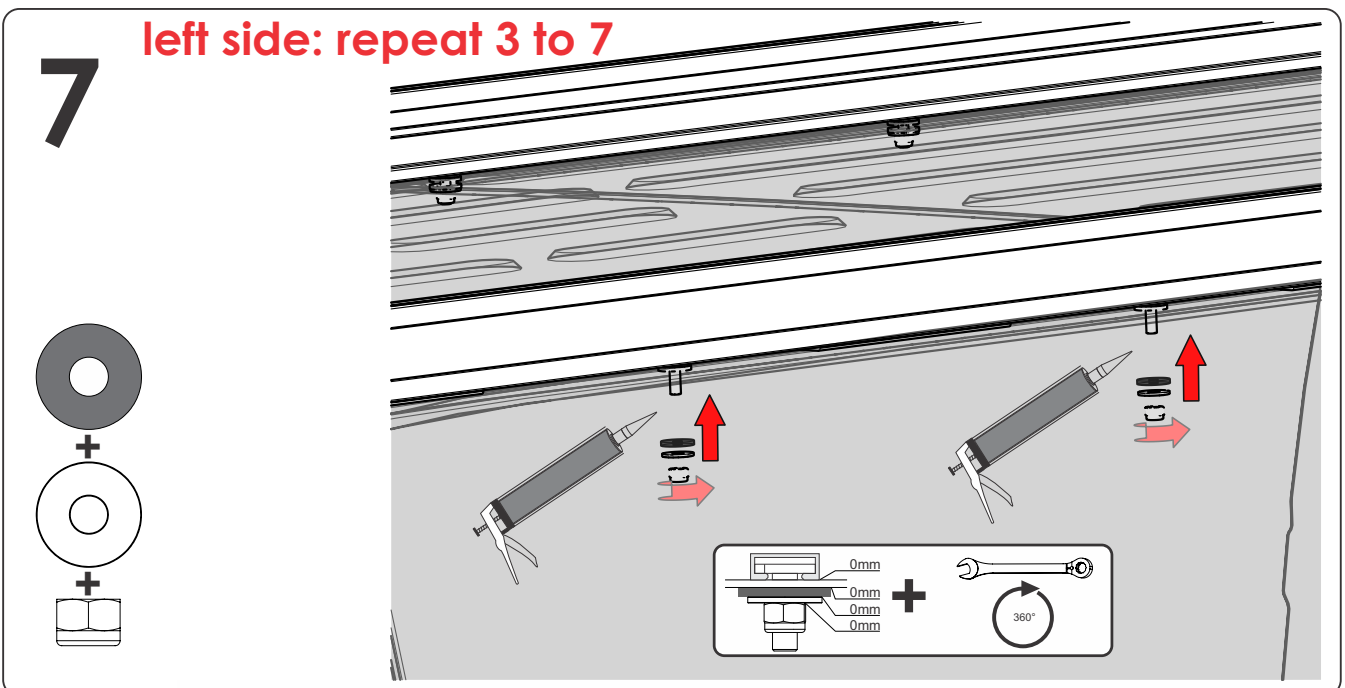
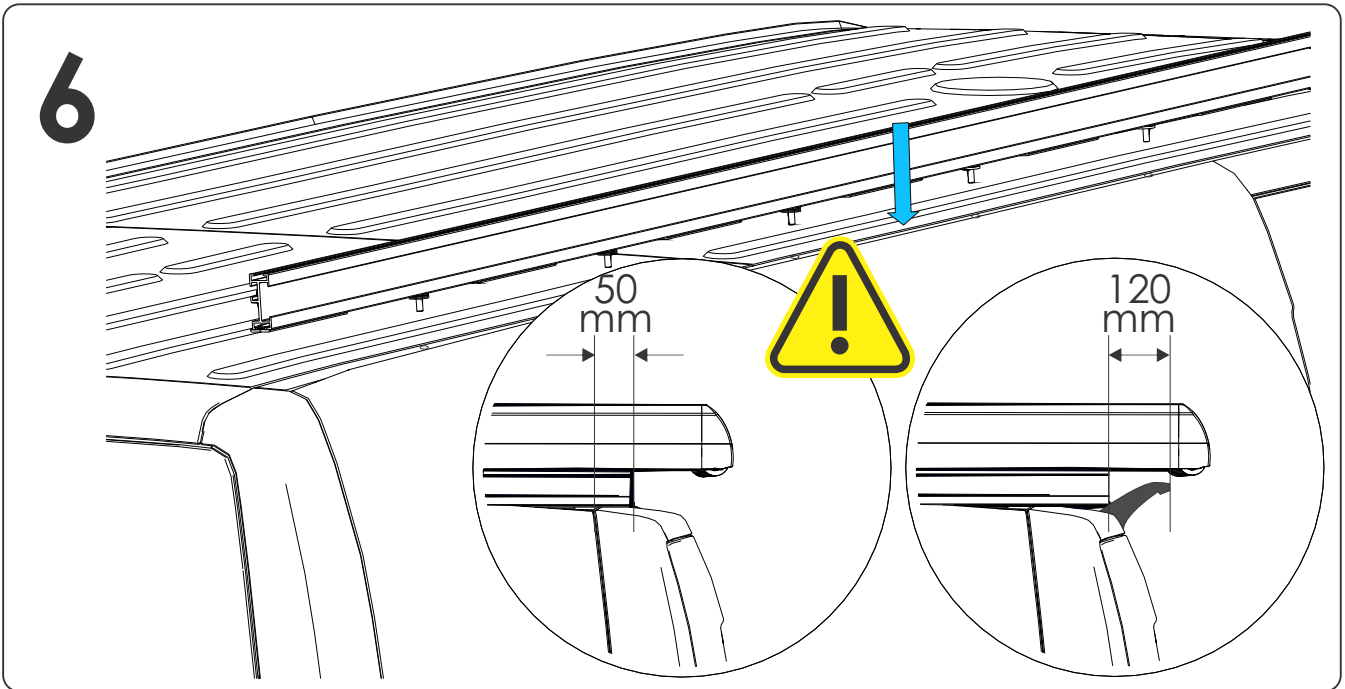
4



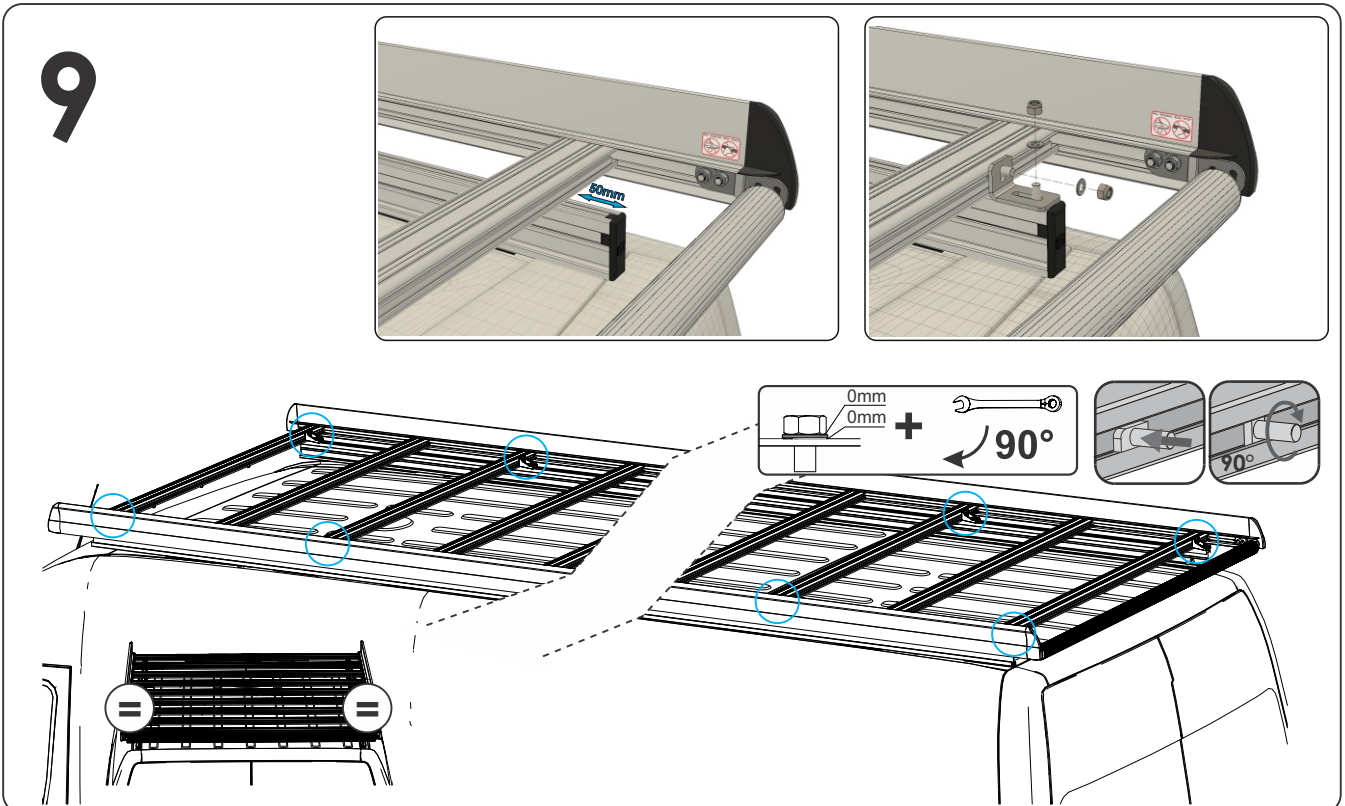
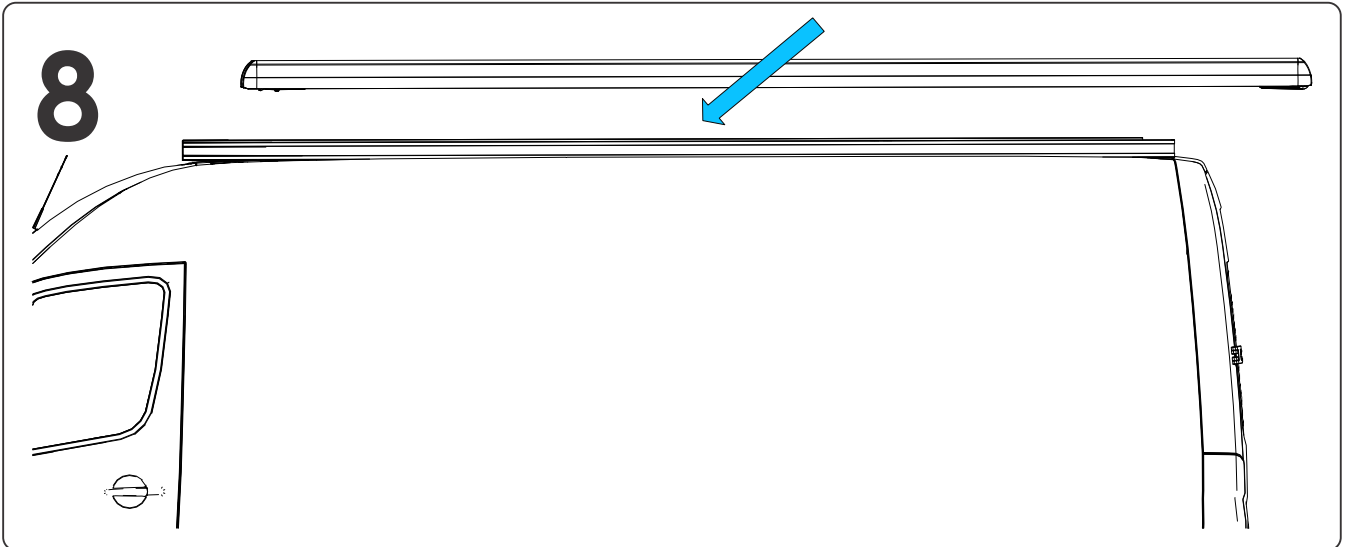
5



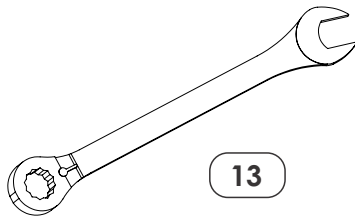
Mounting instructions: Read first! - Montagehandleiding: Eerst lezen! - Instruction de montage: Lire en premier!
Einbauanleitung: Zuerst lesen! - Istruzioni di montaggio: Leggere per primo - Instrucciones de montaje: Leer



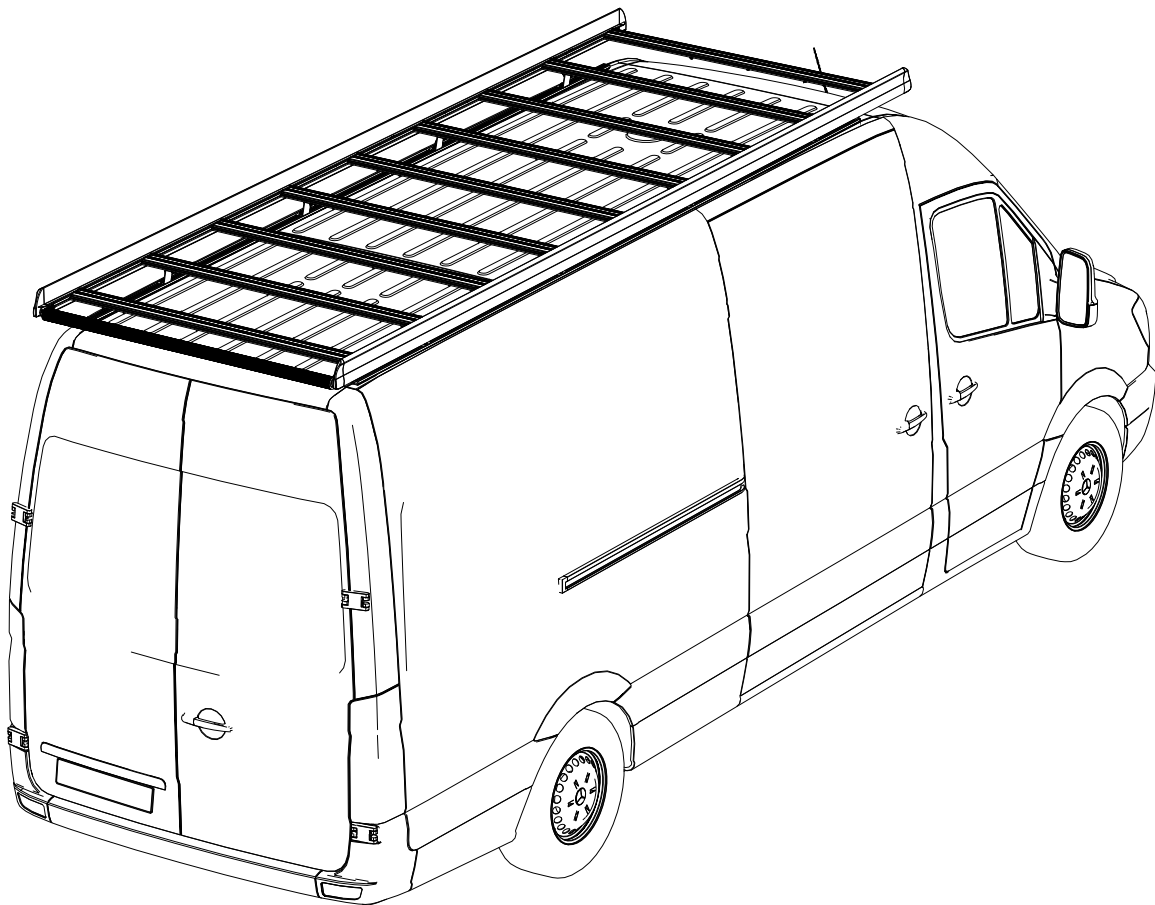
Mounting instructions: Read first! - Montagehandleiding: Eerst lezen! - Instruction de montage: Lire en premier!
Einbauanleitung: Zuerst lesen! - Istruzioni di montaggio: Leggere per primo - Instrucciones de montaje: Leer



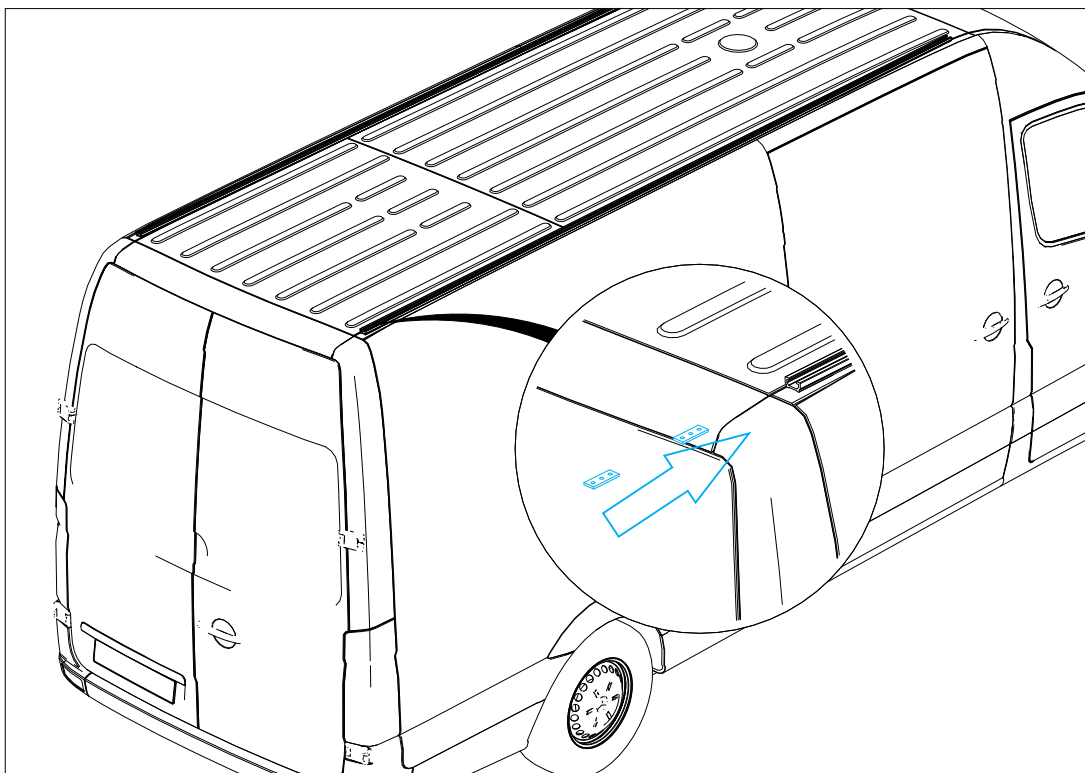
Mounting instructions: Read first! - Montagehandleiding: Eerst lezen! - Instruction de montage: Lire en premier!
Einbauanleitung: Zuerst lesen! - Istruzioni di montaggio: Leggere per primo - Instrucciones de montaje: Leer primero!



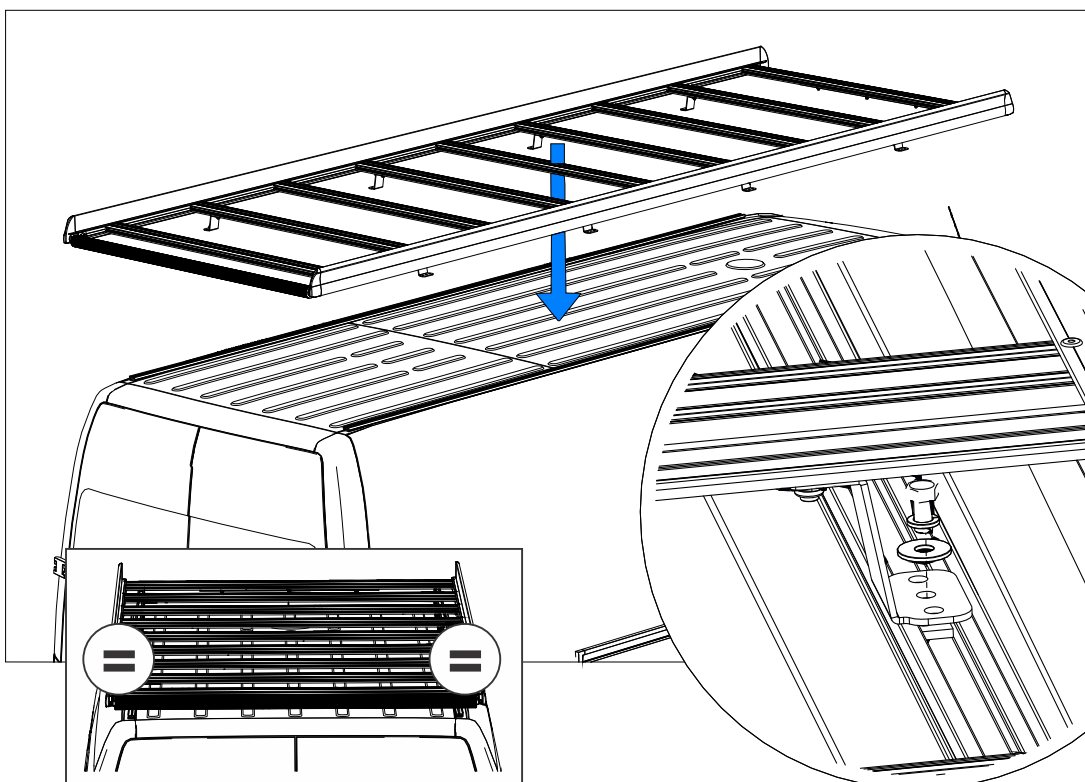
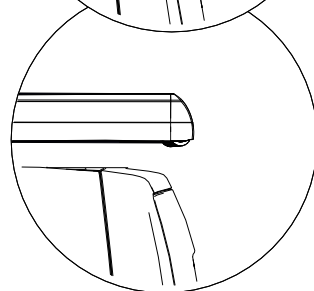
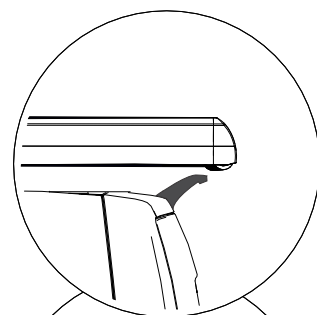
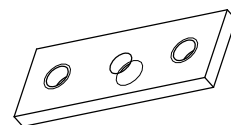
13



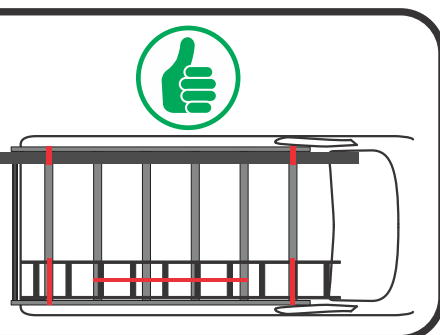
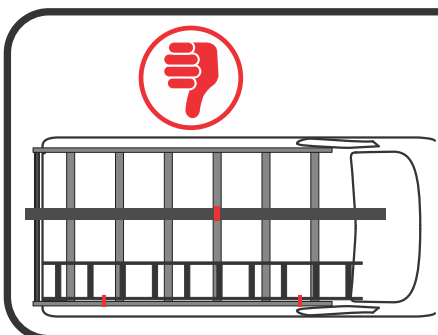
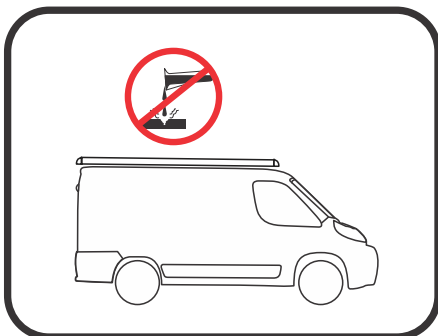
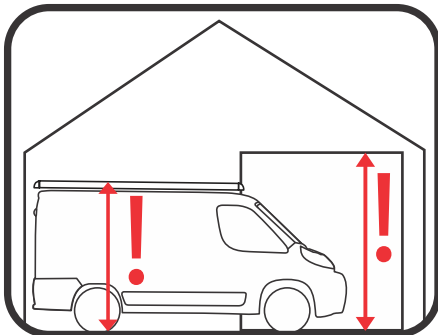
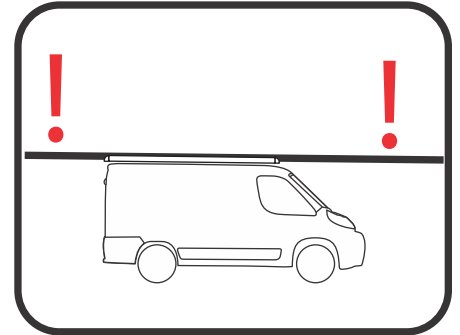
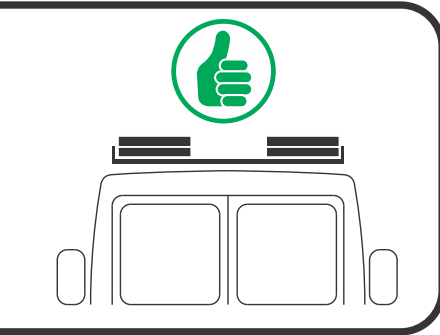
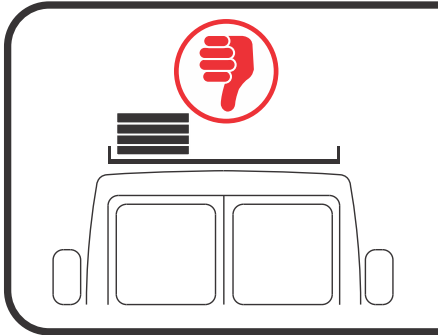
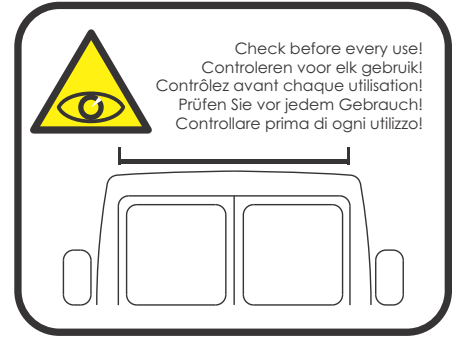
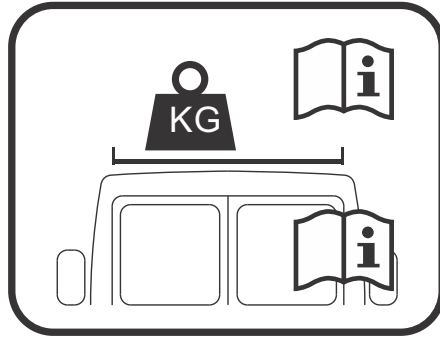
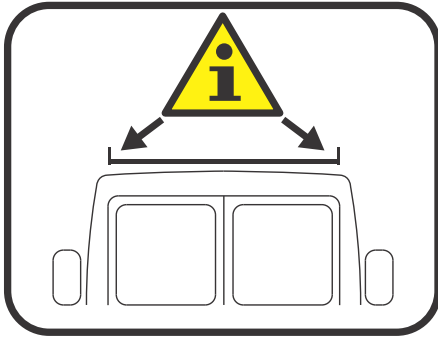
Mounting instructions: Read first! - Montagehandleiding: Eerst lezen! - Instruction de montage: Lire en premier!
 Einbauanleitung: Zuerst lesen! - Istruzioni di montaggio: Leggere per primo - Instrucciones de montaje: Leer primero!



L1(A1)	2 x 3
L2(A2)	2 x 3
L3(A3)	2 x 4
L4(A4)	2 x 5



TO READ BY EVERY USER
 TE LEZEN DOOR ELKE GEBRUIKER
 À LIRE PAR CHAQUE UTILISATEUR
 ZU LESEN VON JEDEM BENUTZER
 LEGGERE CON QUALSIASI UTENTE



DOCG8H1_13022015_CAR



Ask your supplier to register your product and enjoy the benefits.
Vraag uw leverancier om uw product te registreren en geniet van de voordelen.
Demandez à votre fournisseur d'enregistrer votre produit et profiter des avantages.
Fragen Sie Ihren Händler, um Ihr Produkt zu registrieren und genießen Sie die Vorteile.
Chiedete al vostro rivenditore per registrare il prodotto e godere dei benefici.

NL

GARANTIE

- Controleer uw product voor ieder gebruik ervan.
- Het serienummer op uw product is van belang bij de opvolging of garantie.
- Herstel nooit zelf het product. In dit geval vervalt de garantie.
- DUUR VAN DE GARANTIE**
- mobietec geeft de gebruiker een garantie van 2 jaar op de producten door mobietec geproduceerd.
- De garantieperiode begint op de aankoopdatum vermeld op de aankoopfactuur.
- Alle onderdelen die eventueel in garantie vervangen worden, blijven onder garantie voor de resterende duur van de productgarantieperiode.
- De garantie volgt het product wanneer het van eigenaar verandert. De nieuwe eigenaar moet in het bezit zijn van dit document om de garantie aan te tonen.
- De garantie blijft geldig voor gebreken die gemeld worden in de garantieperiode en dit gedurende een maximum van 2 maanden na het verstrijken van de garantieperiode.
- UITSLUITING VAN GARANTIE**
- Normale slijtage.
- Indien de eigenaar niet onmiddellijk na het vaststellen van het gebrek (binnen de 5 dagen of voor een volgend gebruik van het product) een melding doet bij de verdeler of fabrikant, is dit gebrek alsook de gevolgschade uitgesloten van garantie.
- Wanneer het product niet juist is behandeld.
- Wanneer het product niet conform de voorschriften is gemonteerd.
- Indien het product niet op het voertuig is gemonteerd waarvoor het bestemd is.
- Indien de producten worden overbelast, wanneer de maximum toegelaten last, voorgeschreven door de fabrikant van het voertuig waarop de producten zijn gemonteerd, werd overschreden.
- Wanneer het product wordt gebruikt op een voertuig dat deelneemt aan een wedstrijd.
- Wanneer er accessoires zijn gemonteerd op het product die niet door mobietec werden goedgekeurd.
- Schade die voortvloeit uit mechanische of chemische invloeden.
- Indien het product niet gebruikt wordt voor het gene waarvoor het dient (oneigenlijk gebruik).
- Indien het product niet gebruikt wordt zoals het dient gebruikt te worden volgens de gebruiksinstructies.
- AANSPRAKELIJKHEID:** mobietec is nooit aansprakelijk voor materiële en/of immateriële schade veroorzaakt door/met producten van mobietec, noch voor een andere vorm van

F

GARANTIE

- Contrôlez votre produit avant chaque utilisation.
- Le numéro de série est très important pour la suite de votre produit et la garantie.
- Ne réparez jamais vous-mêmes le produit. Dans ce cas la garantie expire.
- DUREE DE LA GARANTIE**
- mobietec accorde à l'utilisateur une garantie de 2 ans sur les produits fabriqués par mobietec.
- La période de garantie commence à la date d'achat mentionnée sur la facture.
- Toutes les pièces détachées, qui ont éventuellement été remplacées en garantie, restent sous garantie pour la durée de garantie résiduelle du produit.
- La garantie est applicable au produit. Quand le produit change de propriétaire, la garantie est donc valable pour le propriétaire. Ce nouveau propriétaire doit être en possession de ce document pour démontrer la garantie.
- La garantie reste en vigueur pour des défauts, qui ont été signalés durant la durée de garantie et ça pour une période de 2 mois après l'échéance de la garantie.
- EXCLUSION DE GARANTIE**
- Usure normale.
- Si le propriétaire ne signale pas immédiatement (dans les 5 jours après la livraison et avant utilisation) le défaut après constatation auprès du distributeur ou du fabricant, le défaut et aussi les pertes indirectes ne sont plus couverts par la garantie.
- Mal traitement/usage du produit.
- Montage du produit non-conformément aux prescriptions.
- Quand le produit n'est pas monté sur le véhicule auquel la galerie est destinée.
- En cas de surcharge. Notamment quand la capacité de charge maximale du toit, prescrit par le fabricant du véhicule sur lequel le produit est monté, est dépassée.
- Quand le produit est utilisé sur un véhicule qui participe à des courses.
- Quand le produit est équipé d'accessoires qui ne sont pas confirmés par mobietec.
- Dégât qui résulte d'influences mécaniques ou chimiques.
- Usage excessif.
- RESPONSABILITE:** mobietec n'est jamais responsable de dommages matériels causés par/avec des produits mobietec, ni pour autre forme de dégât direct ou indirect, des pertes indirectes ou des pertes bénéfice.

EN

WARRANTY

- Check your product for any use.
- The serial number of your product is important in monitoring or guarantee.
- Restore never own the product. In this case the warranty.
- DURATION OF WARRANTY**
- Mobietec gives the user produced a 2 year warranty on the products mobietec.
- The warranty period begins on the date of purchase stated on the purchase invoice.
- All components to be replaced under warranty, remain under warranty for the remainder of the product warranty.
- The guarantee follows the product when it changes ownership. The new owner must be in possession of this document to demonstrate the warranty.
- The guarantee is valid for defects that are reported within the warranty period and for a maximum of two months after the expiry of the warranty period.
- EXCLUSION OF WARRANTY**
- Normal wear and tear.
- If the owner does not alert after identifying the defect (within 5 days or for a subsequent use of the product) immediately to the distributor or manufacturer, this lack as well as consequential damages are excluded from warranty.
- If the product is not properly treated.
- If the product is not installed in accordance with the regulations.
- If the product is not installed which it is intended on the vehicle.
- If the products are overloaded, when the maximum allowable load, specified by the manufacturer of the vehicle on which the products are installed, was exceeded.
- When the product is used on a vehicle participating in a contest.
- When equipment is fitted to the product that were not approved by mobietec.
- Damage resulting from mechanical or chemical influences.
- If the product is not used for the gene for which it serves (misuse).
- If the product is not used as it is to be used in accordance with the instructions for use.
- DISCLAIMER:** mobietec is not liable for material and / or immaterial damage caused by / with products mobietec, nor any other form of direct or indirect loss, consequential loss or loss of profits.

IT

GARANZIA

- Controllare il prodotto per qualsiasi utilizzo.
- Il numero di serie del prodotto è importante per il controllo o di garanzia.
- Ripristinare non dispone del prodotto. In questo caso la garanzia.
- DURATA DELLA GARANZIA**
- Mobietec offre all'utente prodotto una garanzia di 2 anni sui prodotti mobietec.
- Il periodo di garanzia decorre dalla data di acquisto indicata sulla fattura di acquisto.
- Tutti i componenti devono essere sostituite in garanzia, restano in garanzia per il resto della garanzia del prodotto.
- La garanzia segue il prodotto quando cambia la proprietà. Il nuovo proprietario deve essere in possesso di questo documento per dimostrare la garanzia.
- La garanzia è valida per i difetti che sono segnalati nel periodo di garanzia e per un massimo di due mesi dopo la scadenza del periodo di garanzia.
- ESCLUSIONE DI GARANZIA**
- Normale usura.
- Se il proprietario non avverte dopo aver identificato il difetto (entro 5 giorni o per un successivo utilizzo del prodotto) immediatamente al distributore o al produttore, questa mancanza, così come i danni conseguenti sono esclusi dalla garanzia.
- Se il prodotto non viene trattato adeguatamente.
- Se il prodotto non viene installato in conformità con i regolamenti.
- Se il prodotto non è installato quale è destinato sul veicolo.
- Se i prodotti sono sovraccarichi, quando il carico massimo ammissibile, indicata dal costruttore del veicolo su cui sono installati i prodotti, è stato superato.
- Se il prodotto viene utilizzato su un veicolo che partecipano a un concorso.
- Quando l'apparecchiatura è adeguata al prodotto che non sono stati approvati dal mobietec.
- Danni causati da influenze meccaniche o chimiche.
- Se il prodotto non viene utilizzato per il gene per la quale serve (abusi).
- Se il prodotto non viene utilizzato tal quale per essere usato secondo le istruzioni per l'uso.
- DISCLAIMER:** mobietec non è responsabile per il materiale e / o immateriale danni causati da / con prodotti mobietec, né alcuna altra forma di danno diretto o indiretto, perdita o la perdita di profitti.

D

GARANTIE

- Überprüfen Sie Ihr Produkt für jeden Einsatz.
- Die Seriennummer Ihres Produkts ist bei der Überwachung oder Garantie wichtig.
- Wiederherstellen nie das Produkt besitzen. In diesem Fall ist die Garantie.
- DAUER DER GARANTIE**
- Mobietec gibt der Benutzer erzeugt eine 2-jährige Garantie auf die Produkte mobietec.
- Die Garantiezeit beginnt mit dem Datum des Kaufs auf der Kaufrechnung angegeben.
- Alle Komponenten im Rahmen der Gewährleistung ersetzt werden, im Rahmen der Garantie bleiben für den Rest der Produktgarantie.
- Die Garantie folgt das Produkt, wenn es Eigentum ändert. Der neue Eigentümer muss im Besitz dieses Dokuments sein, die Garantie zu demonstrieren.
- Die Garantie gilt für Mängel, die innerhalb der Garantiezeit und für maximal zwei Monate nach Ablauf der Garantiezeit gemeldet werden.
- Ausschluss der Gewährleistung
- Normale Abnutzung und Verschleiß.
- Wenn der Eigentümer nicht nach Feststellung des Mangels (innerhalb von 5 Tagen oder für eine spätere Verwendung des Produktes) sofort an den Händler oder Hersteller, diesen Mangel sowie Folgeschäden sind von der Garantie ausgeschlossen alarmieren.
- Wenn das Produkt nicht richtig behandelt.
- Wenn das Produkt nicht in Übereinstimmung mit den Vorschriften installiert.
- Wenn das Produkt nicht installiert ist dem es im Fahrzeug vorgesehen.
- Wenn die Überlastung, wenn die maximal zulässige Last, die vom Hersteller des Fahrzeugs, in dem die Produkte eingebaut sind angegeben, überschritten wurde.
- Wenn das Produkt auf einem Fahrzeug der Teilnahme an einem Wettbewerb eingesetzt wird.
- Bei Geräten auf das Produkt, die nicht durch mobietec genehmigt ausgestattet ist.
- Schäden, die durch mechanische oder chemische Einflüsse.
- Wenn das Produkt nicht für das Gen für die es dient (Missbrauch) verwendet.
- Wenn das Produkt nicht verwendet wird, wie es in Übereinstimmung mit der Gebrauchsanweisung verwendet werden soll.
- DISCLAIMER:** mobietec haftet nicht für Material und / oder immaterielle Schäden, die durch / mit Produkten mobietec.